

GZ:		GN:		EK:	
RE	VA	CC	#		

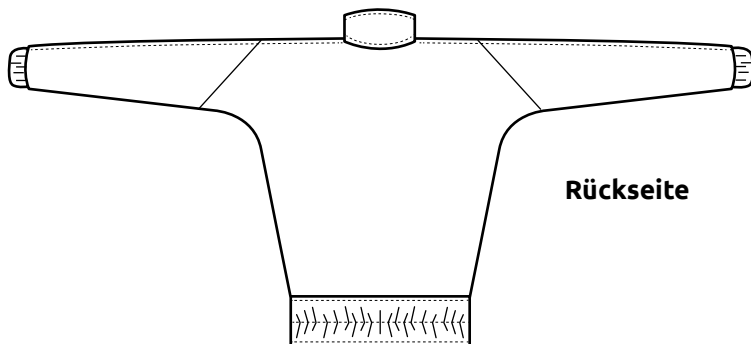
Farbe:

- Superschwarz
- Pazifikblau
- Laubgrün
- Kirschrot
- Rostorange

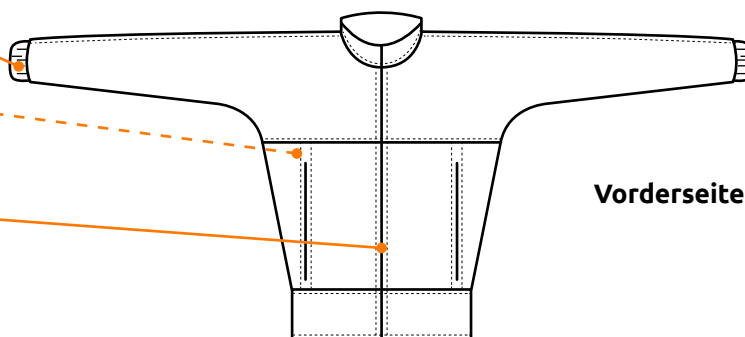
Bündchenfarbe:

Garnfarbe:

Reißverschlussfarbe:



Rückseite



Vorderseite

Preise in Euro, inkl. 19% MwSt., zzgl. Versandkosten

Windbreaker Jacke _____ **190,00 €**

Optionen:

Rushorder _____ **70,00 €**

Material- und Farbauswahl

(Abweichungen von Farben sind möglich)

Thermoshell (Nr. 9)

Superschwarz, Pazifikblau, Laubgrün, Kirschrot, Rostorange

! HINWEIS: Bitte auch die Körpermaßtabelle auf den Seiten 2 und 3 ausfüllen!

Kundenangaben

Name: _____

Adresszusatz (Firma, c/o): _____

Straße / Hausnummer: _____

PLZ / Ort: _____

Telefon: _____

Email: _____

Händler: _____

Sonstiges:

Körpermaße (bitte in cm eintragen)		Kurzbeschreibung	bitte beim Messen beachten
1	Körperhöhe	Kopf bis Fuß (ohne Schuhe)	Abstand zwischen der höchsten Stelle des Kopfes und der Fußsohle bei aufrechter Haltung
2	Rückenlänge / Taillenlänge	Siebter Halswirbel bis zur Taille	Abstand vom siebten Halswirbel bis zur Taille, gemessen entlang der Wirbelsäule
3	Gesäßlänge / Hüfttiefe	Seitlicher Abstand Taille bis Hüfte	Seitlich am Körper gemessener Abstand zwischen Taille und Hüftumfang
4	Seitenlänge / äußere Beinlänge	Seitlicher Abstand Taille bis Fußsohle (ohne Schuhe)	Seitlich am Körper gemessener Abstand zwischen Taille und Fußsohle
5	Knielänge	Abstand Taille bis Mitte Kniescheibe	Seitlich am Körper gemessener Abstand zwischen Taille bis zur Mitte der Kniescheibe
6	Wadenlänge / Kniehöhe	Abstand Mitte Kniescheibe bis Fußsohle	Seitlich am Körper gemessener Abstand zwischen Mitte der Kniescheibe bis zur Fußsohle
7	Schrittlänge / innere Beinlänge	Abstand Schritt bis Fußsohle (ohne Schuhe)	Vertikale Distanz zwischen der tiefsten Stelle Rumpf (Schritt) und Standfläche
8	Armlänge	Siebter Halswirbel – Schulterpunkt – Handgelenk	Abstand zwischen siebtem Halswirbel über Schulterpunkt bis Handgelenk bei seitlich ausgestreckter Armhaltung
9	Schulterbreite / Schulterlänge	Vom Halsansatz bis Schulterpunkt	Länge vom Halsansatz bis Schulterpunkt (Akromion) bei herabhängenden Armen
10	Oberarmlänge	Abstand Schulterpunkt – Ellbogen	Abstand zwischen Schulterpunkt bis Ellbogen bei herabhängendem etwas angewinkeltem Arm
11	Armlänge außen	Schulterpunkt – Ellbogen – Handgelenk	Abstand zwischen Schulterpunkt über Ellbogen bis Handgelenk bei herabhängendem angewinkeltem Arm
12	Oberarmumfang	Stärkste Stelle im Oberarmbereich	Maximaler horizontaler Umfang im Oberarmbereich (stärkste Ausprägung)
13	Unterarmumfang	Stärkste Stelle im Unterarmbereich	Maximaler horizontaler Umfang im Unterarmbereich (stärkste Ausprägung)
14	Handgelenkumfang	Umfang über Handwurzelknochen	Umfang über den Handwurzelknochen gemessen

Körpermaße (bitte in cm eintragen)		Kurzbeschreibung	bitte beim Messen beachten
15	Halsumfang	Umfang des Halses	Umfang am Halsansatz auf der Ebene des siebten Halswirbels und der Schulteransatzpunkte
16	Brustumfang / Oberweite	Stärkste Stelle im Brustbereich	Maximaler horizontaler Umfang unter den Achselhöhlen über die höchste Ausprägung der Brust
17	Taillenumfang	Natürliche Taillenie	Umfang an der natürlichen Taillenie zwischen der höchsten Stelle der Hüftknochen und den untersten Rippen
18	Gesäßumfang / Hüftumfang	Stärkste Stelle im Hüftbereich	Maximaler horizontaler Umfang im Bereich Gesäß/Hüfte an der stärksten seitlichen bzw. hinteren Ausprägung
19	Oberschenkelumfang	Stärkste Stelle im Oberschenkelbereich	Maximaler horizontaler Umfang im Oberschenkelbereich (stärkste Ausprägung)
20	Wadenumfang	Stärkste Stelle im Wadenbereich	Maximaler horizontaler Umfang im Wadenbereich (stärkste Ausprägung)
21	Fesselumfang	Kleinster Umfang im Fesselbereich	Minimaler horizontaler Umfang des Beines oberhalb des Knöchels
22	Torsolänge	Halsansatz – Schritt – Siebter Halswirbel	Länge vom Halsansatz über Schrittbereich bis zum siebten Halswirbel
23	Gewicht	Angabe in kg	
24	Schuhgröße	Angabe in Zentraleuropäischen Maßen	

Adresse:

Telefon:

E-Mail:

Händler: